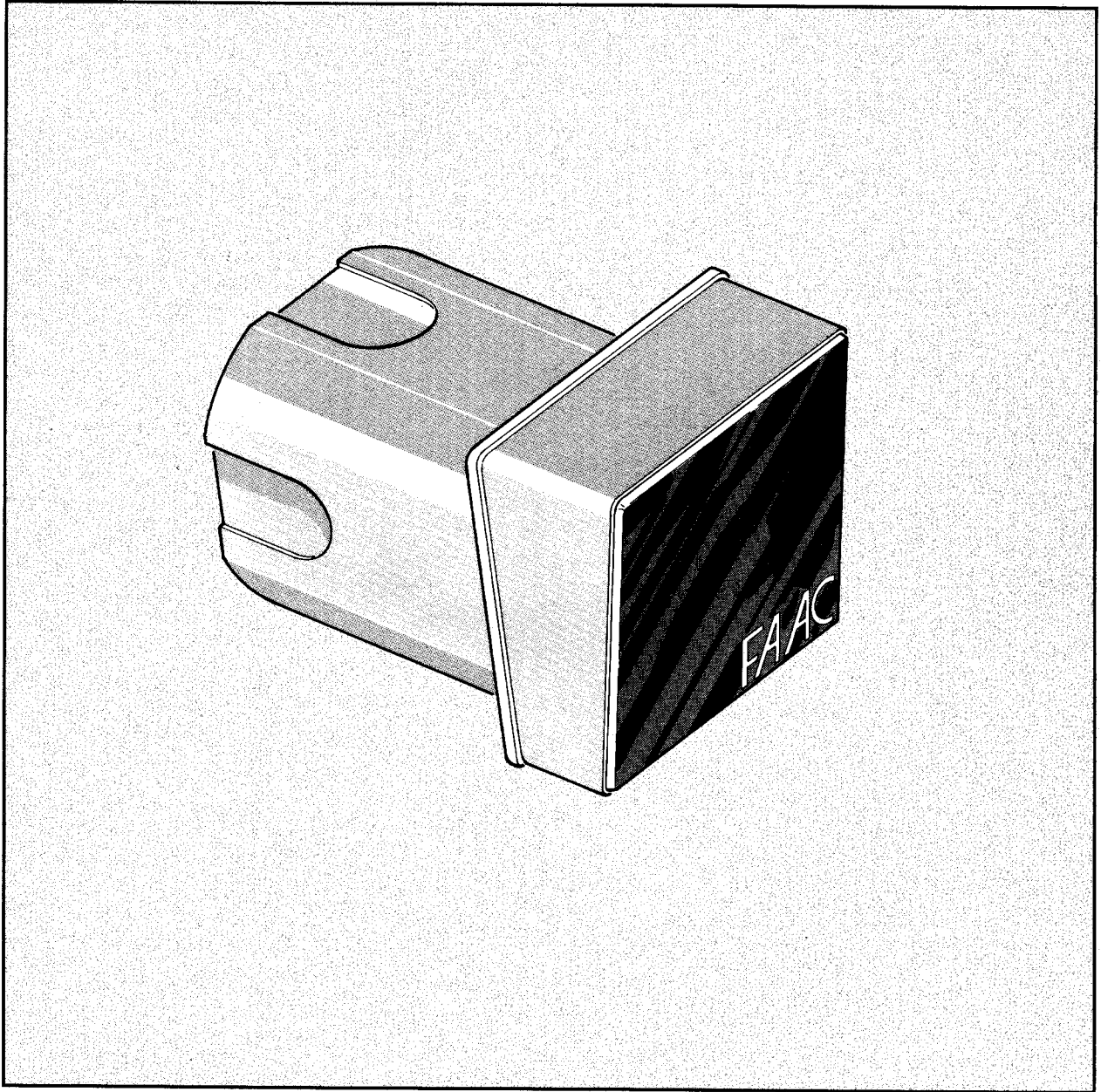


FOTOSWITCH



FAAC[®]

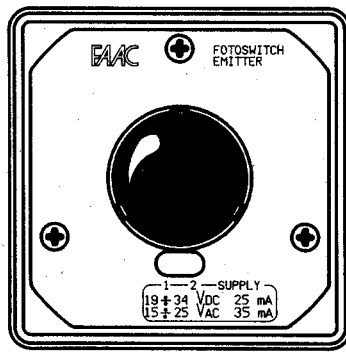
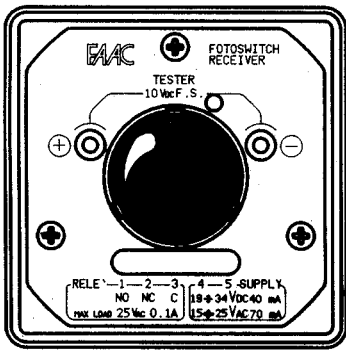


Fig. 1

Fig. 2

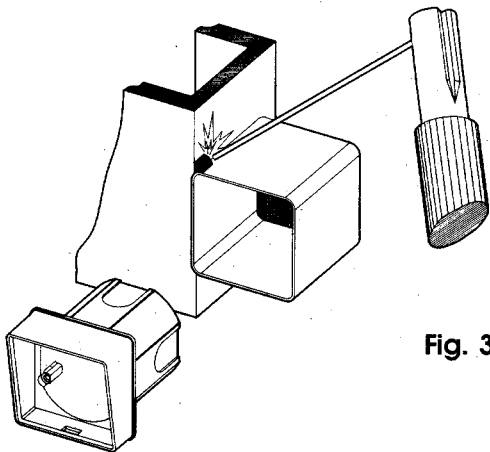
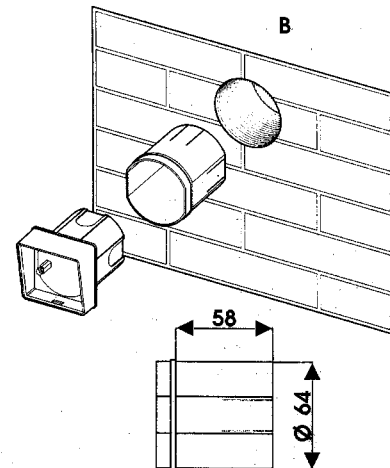
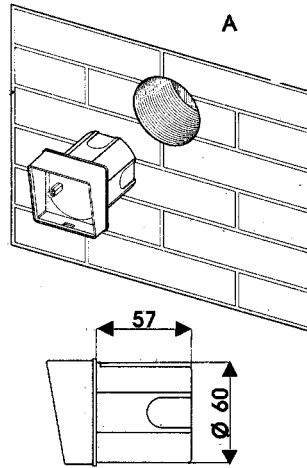


Fig. 3

Fig. 5

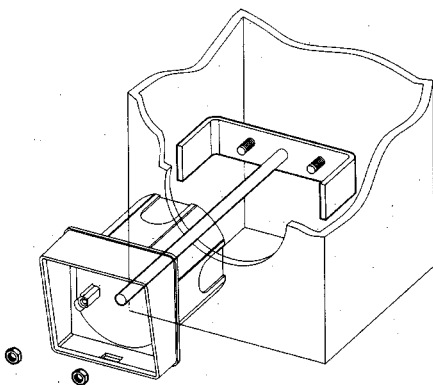
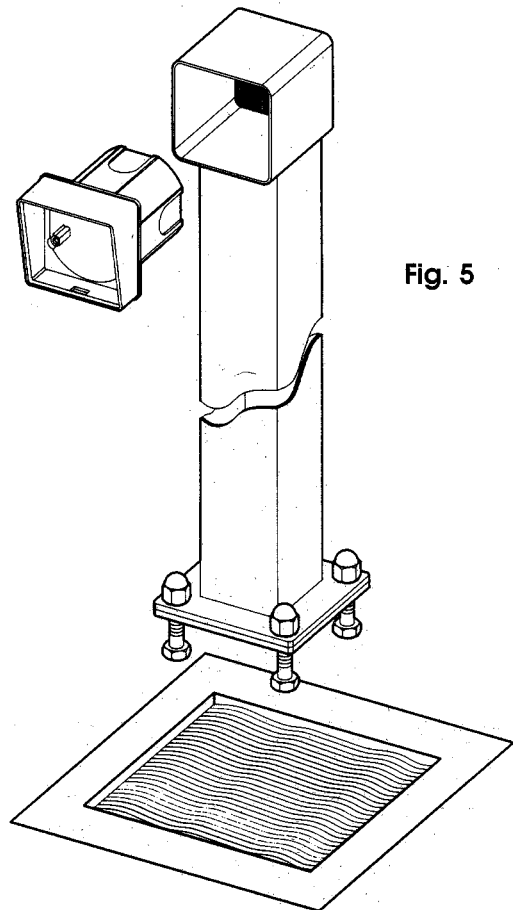


Fig. 4

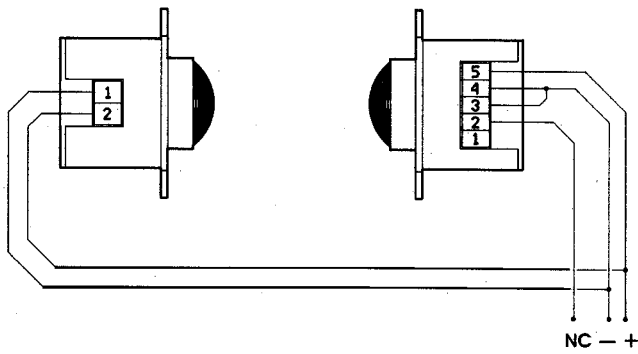


Fig. 6

Fig. 7

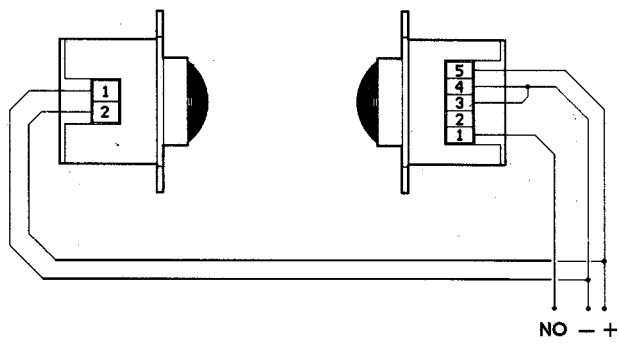
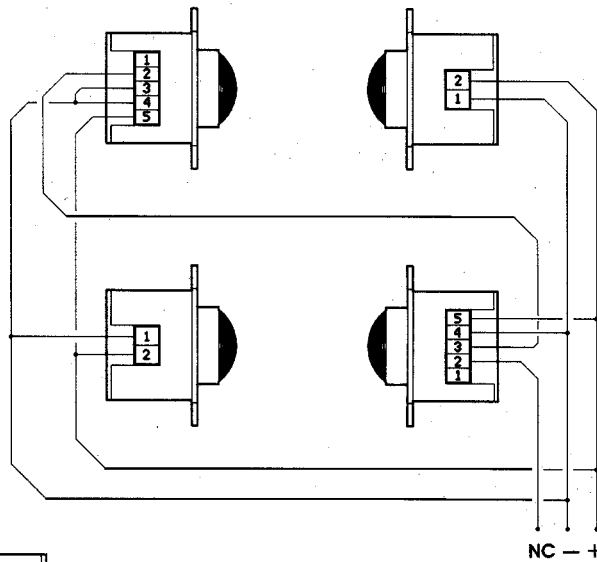


Fig. 8

Fig. 9

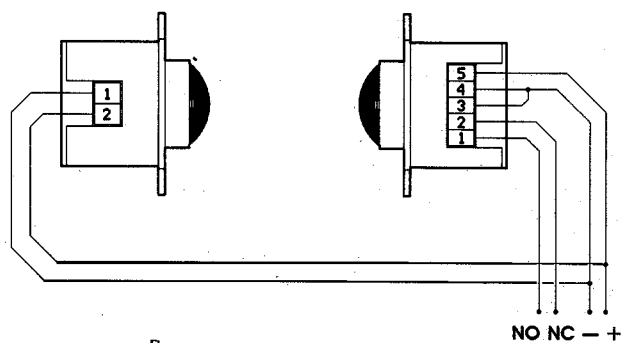
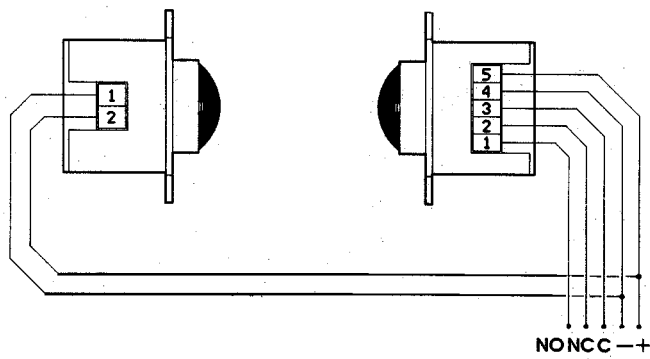
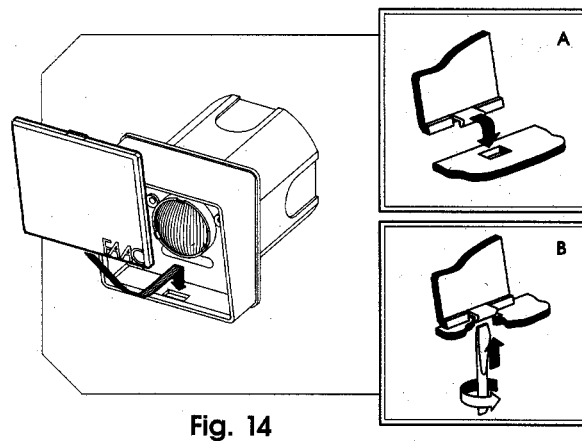
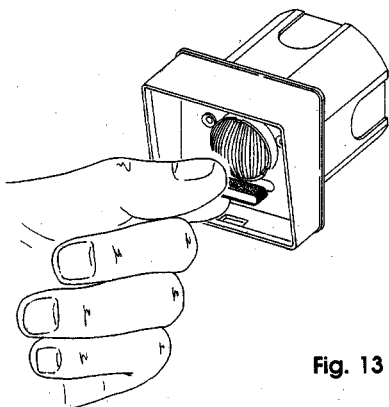
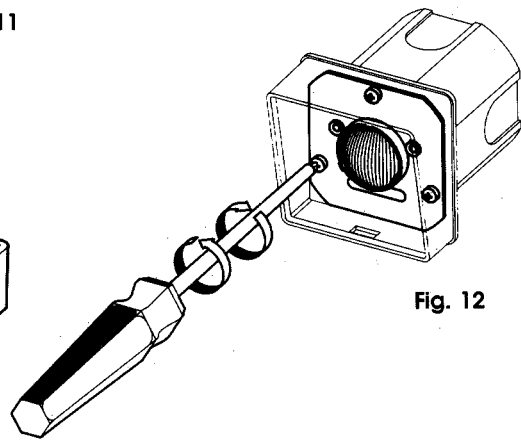
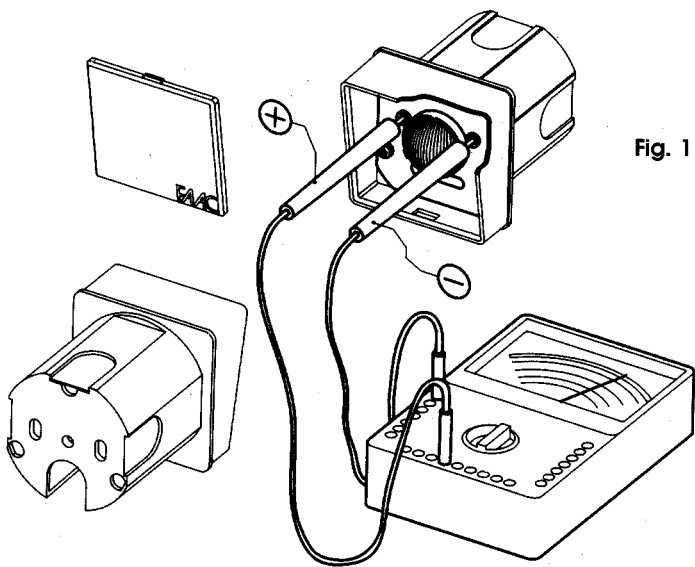
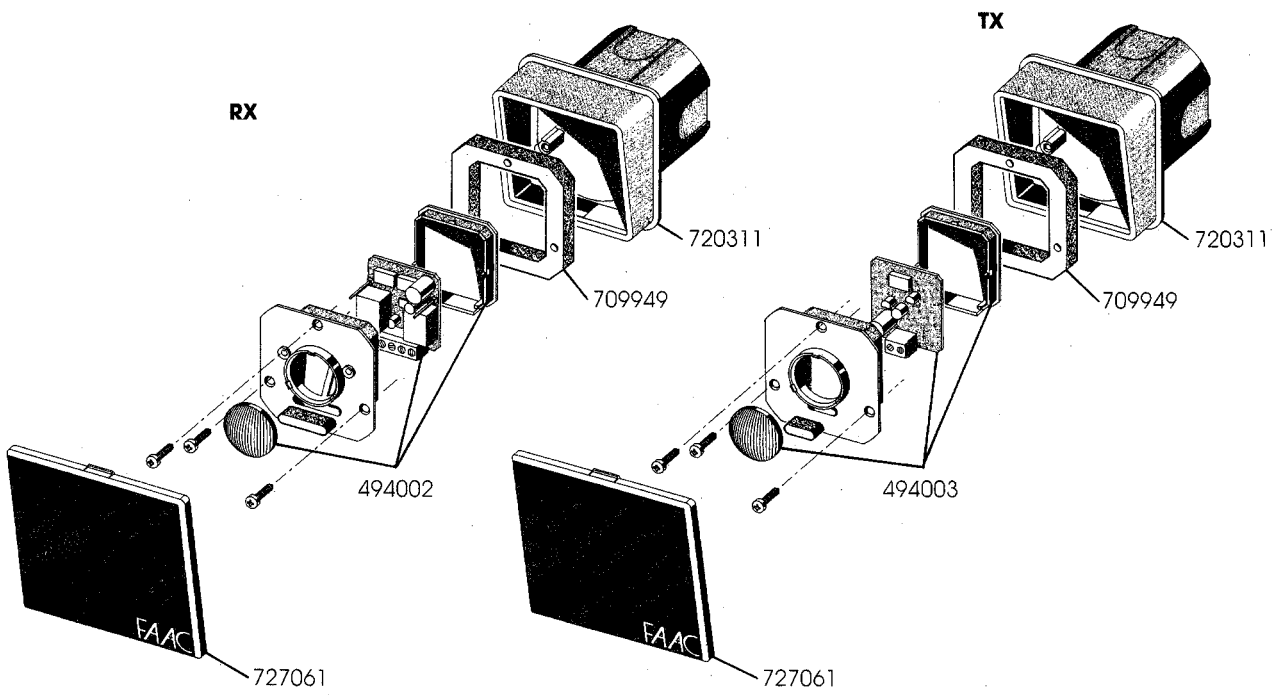


Fig. 10





La Fotocellula, composta da un proiettore e da un ricevitore, è un dispositivo di sicurezza. (Fig. 1).

FUNZIONAMENTO

Il funzionamento è a raggi infrarossi modulati. L'oscuramento del raggio produce un cambiamento di stato del contatto elettrico sul ricevitore.

CARATTERISTICHE TECNICHE

ALIMENTAZIONE	24 Vdc (19 ÷ 34 Vdc) 24 Vac ± 5% (*)	
ASSORBIMENTO	TX 30 mA	RX 60 mA
PORTATA NOMINALE	30 metri	
TEMPO DI RILEVAMENTO OSTACOLO	7 mSec	
TEMPERATURA AMBIENTE	- 20 / + 70 gradi C	
PORTATA MAX SUI CONTATTI	a 25 Vac 0,1 A	
GRADO DI PROTEZIONE	IP 55	

(*) riferito alle fluttuazioni della tensione di rete.

INSTALLAZIONE

Sono possibili 4 soluzioni di installazione:

1) SU SCATOLA A MURARE (Fig. 2 A-B)
Le fotocellule possono essere murate direttamente (Fig. 2-A) o inserite in apposite scatole plastiche (cod. 720086) (Fig. 2 B).

In entrambi i casi è sufficiente praticare un foro con fresa da muro.

2) SU SCATOLA A SALDARE (Fig. 3)
Le fotocellule vengono inserite in apposite scatole metalliche a saldare (cod. 720089).

3) SU PILASTRO METALLICO (Fig. 4)
Le fotocellule vengono inserite nella colonna in metallo utilizzando per il fissaggio l'apposita staffa (cod. 722400).

Questa operazione permette di non effettuare saldature.

4) SU COLONNETTA (Fig. 5)
Le fotocellule vengono inserite nella colonnetta (cod. 722214) che deve essere montata sull'apposita piastra di fondazione (cod. 737621).

Per ottenere la migliore perpendicolarità della colonnetta, è opportuno assemblare i due elementi prima di murare la piastra di fondazione.

COLLEGAMENTI ELETTRICI

Le fotocellule possono essere impiegate sia come dispositivo di sicurezza che come organo datore di impulsi.

Sono possibili le seguenti soluzioni di collegamento:

1) COME SICUREZZA - 1 coppia di fotocellule (Fig. 6)

2) COME SICUREZZA - 2 coppie di fotocellule (Fig. 7)

NOTA: nel caso siano previste due coppie di fotocellule occorre disporre i ricevitori su lati opposti per evitare interferenze reciproche.

3) COME DATORE DI IMPULSO (Fig. 8)

4) COME DATORE DI IMPULSO / SICUREZZA (Fig. 9)

5) PER PILOTARE UN CONTATTO ELETTRICO (Fig. 10)
(portata massima del contatto a 25 vac 0,1 A)

TABELLA A

MORSETTI FOTOSWITCH		MORSETTI APPARECCHIATURE ELETTRONICHE						
PROIETTORE (TX)	RICEVITORE (RX)	401MPS 844 MP	826 MPS	402 MP 590 MP	746SD1	400B/C 844B/C	624MPS	402MPS
2 (+)	5 (+)	10	7	3	4	5	7	6
1 (-)	4 (-)	9	6	2	3	7	6	5
/	2 (NC) Normalmente chiuso	8	5	1	5	6	2 logica A/E	2
/	1 (NO) Normalmente aperto	2	2	Cavo arancione	6	-	1 logica A/E	1

ALLINEAMENTO

L'operazione di allineamento deve essere effettuata impiegando un tester ed inserendone i puntali nei test points realizzati sul corpo ricevitore (Fig. 11) rispettando le giuste polarità.

L'accensione del led rosso sul ricevitore segnala la condizione di preallineamento.

Occorre poi agire sulle viti di regolazione del proiettore e del ricevitore (Fig. 12), fino a che la tensione in corrente continua misurata, non raggiunge i valori massimi indicati in TABELLA B.

ATTENZIONE: dopo avere effettuato le operazioni di allineamento, disinserire i puntali del tester per la verifica funzionale. In caso di allineamento non corretto il led di segnalazione si accenderà ad intermittenza.

TABELLA B

DISTANZA TRA PROIETTORE E RICEVITORE	LIVELLO DEL SEGNALE
Fino a 20 Metri	7,5 Vdc
Da 20 a 30 Metri	6 - 7,5 Vdc

NOTA: si consiglia di impostare il fondo scala del tester al valore più prossimo a quello riportato in tabella (es. fondo scala 10 Vdc).

OPERAZIONI FINALI

Terminate le operazioni di allineamento si devono applicare i tappi di tenuta come in Fig. 13 ed il frontale come indicato nella Fig. 14 A. In caso di necessità il frontale può essere rimosso con l'aiuto di un cacciavite seguendo le indicazioni di Fig. 14 B.

MANUTENZIONE

Il dispositivo non richiede operazioni di manutenzione.

The Fotoswitch is a security device, consisting of a transmitter and a receiver. (Fig. 1).

PRINCIPAL OF OPERATION

A modulated infrared beam is sent by the transmitter to the receiver. Interrupting this beam causes the receiver to operate switching internal contacts.

ELECTRICAL CHARACTERISTICS

SUPPLY VOLTAGE	24 Vdc (19 ÷ 34 Vdc) 24 Vac ± 5% (*)	
POWER CONSUMPTION	TX 30 mA	RX 60 mA
NOMINAL RANGE	30 metres	
RESPONSE TIME	7 milliseconds	
WORKING TEMPERATURE	- 20 / + 70 degrees C	
MAX CONTACT RATINGS	a 25 Vac 0,1 Amp	
PROTECTION GLASS	IP 55	

(*) refers to power voltage fluctuations.

INSTALLATION

Four modes of installation are possible:

1) IN A WALL MOUNTED BOX. (Figs. 2 A-B)
The Fotoswitch can be fitted directly into a wall, (Fig. 2A) or inserted in to a special plastic box (part code 720086) and then fitted into the wall. (Fig. 2B).

In both cases, the housing can be made by means of a rotative cutter.

2) IN A WELDED BOX (Fig. 3)
For fixing to steel pillars or flamework, metal boxes (part code 720089) are welded in the correct position and the Fotoswitch inserted.

3) ON A METAL PILLAR (Fig. 4)
The Fotoswitch can be inserted into a metal pillar using a special metal bracket (part code 722400). This method does not require welding.

4) ON A COLUMN (Fig. 5)
The Fotoswitch can be inserted into a column, (part code 722214) which is then fitted on to a mounting plate. (part code 737621).

NOTE: in order to mount the column as perpendicular as possible assemble the two components of the columns before setting in concrete.

ELECTRICAL CONNECTIONS

The Fotoswitch can be used either as a safety device or as an input signal device.

The following methods of connection are possible:

- 1) AS A SAFETY DEVICE - 1 pair of Fotoswitches (Fig. 6)
- 2) AS A SAFETY DEVICE - 2 pair of Fotoswitches (Fig. 7)

NOTE: where there are 2 pairs of Fotoswitches in

use, the receivers should be mounted on opposite sides to avoid interference.

- 3) AS AN INPUT SIGNAL DEVICE (Fig. 8)
- 4) AS AN INPUT SIGNAL DEVICE / SAFETY DEVICE (Fig. 9)
- 5) TO OPERATE A SWITCH CONTACT (Fig. 10) (contact rating 25 Vac. 0,1 Amp.)

TABLE A

FOTOSWITCH TERMINALS		ELECTRONIC EQUIPMENT TERMINALS							
TRANSMITTER (TX)	RECEIVER (RX)	401MPS	826 MPS	402 MP	746SD1	400B/C	624MPS	402MPS	
		844 MP		590 MP		844B/C			
2 (+)	5 (+)	10	7	3	4	5	7	6	
1 (-)	4 (-)	9	6	2	3	7	6	5	
/	2 (NC)	8	5	1	5	6	2 A/E logica	2	
/	1 (NO)	2	2	Orange cable	6	-	1 A/E logica	1	

ALIGNMENT

The correct procedure for alignment requires the use of a multimeter with a 0 to 10 Vdc scale. The leads are connected to the test points in the receiver. (Fig. 11)

NOTE: polarity is important.

The illumination of the red LED on the receiver indicates pre-alignment.

Adjust the alignment screws of both the transmitter and the receiver (Fig.12) until the DC voltage reading on the meter reaches the level indicated in table B.

WARNING: after completion of the alignment procedure, disconnect the multimeter and check for correct operation.

If the alignment is incorrect the led will flash..

TABLE B

DISTANCE BETWEEN TRANSMITTER AND RECEIVER	SIGNAL LEVEL
Up to 20 metres	7,5 Vdc
From 20 to 30 metres	6 - 7,5 Vdc

FINAL OPERATION

After alignment, fix the rubber plugs and the plastic protective plate into position (see Figs. 13 + 14 A). If necessary the plastic protective plate can be removed by the careful use of a screwdriver as per Fig. 14 B.

MAINTENANCE

No maintenance is required. The Fotoswitch contains no servicable parts.

La cellule photo-électrique composée d'un émetteur et d'un récepteur constitue un dispositif de sécurité (fig. 1).

FONCTIONNEMENT

A rayons infrarouges modulés.

L'obscurcissement du rayon modifie le contact électrique sur le récepteur.

CARACTERISTIQUES TECHNIQUES

ALIMENTATION	24 Vdc (19 ÷ 34 Vdc) 24 Vac ± 5% (*)
ABSORPTION	TX 30 mA RX 60 mA
PORTEE NOMINALE	30 mètres
TEMPS DE DETECTION DE L'OBSTACLE	7 millisecc
TEMPERATURE AMBIANTE	- 20 / + 70 degrés C
PORTEE MAXI SUR LES CONTACTS	à 25 Vac 0,1 A
DEGRE DE PROTECTION	IP 55

(*) se réfère aux variations de tension de réseau.

INSTALLATION

4 installations sont possibles:

1) DANS UN BOITIER A SCELLER (Fig. 2 A-B)

Les cellules photo-électriques peuvent être scellées directement (Fig. 2A) ou introduites dans des boîtiers en plastique (code 720086) (Fig. 2B)

2) DANS UN BOITIER A SOUDER (Fig. 3)

Les cellules photo-électriques sont introduites dans des boîtiers métalliques qui sont soudés (code 720089).

3) DANS UN PILIER METALLIQUE (Fig. 4)

Les cellules photo-électriques sont introduites dans la colonne en métal en utilisant la bride correspondante (code 722400).

Cette opération permet de ne pas effectuer de soudures.

4) DANS UNE COLONNETTE (Fig. 5)

Les cellules photo-électriques sont introduites dans la colonnette (code 722214) qui doit être montée sur la plaque de fondation (code 737621).

Pour que la colonnette soit le plus perpendiculaire possible, il convient d'assembler les deux éléments avant de sceller la plaque de fondation.

BRANCHEMENTS ELECTRIQUES

Les cellules photo-électriques peuvent servir à la fois de dispositif de sécurité et de générateur d'impulsions.

Les branchements suivants sont possibles:

1) COMME DISPOSITIF DE SECURITE - 1 couple de cellules photo-électriques (Fig. 6).

2) COMME DISPOSITIF DE SECURITE - 2 couples de cellules photo-électriques (Fig. 7).

OBSERVATION: au cas où deux couples de cellules

photo-électriques seraient prévus, disposer les récepteurs sur deux côtés opposés afin d'éviter les interférences.

3) COMME GENERATEUR D'IMPULSIONS (Fig. 8)

4) COMME GENERATEUR D'IMPULSIONS / DISPOSITIF DE SECURITE (Fig. 9)

5) POUR COMMANDER UN CONTACT ELECTRIQUE (Fig. 10)

(portée maximum du contact à 25 Vac 0,1 A)

TABLEAU A

BORNES FOTOSWITCH		BORNES APPAREILS ELECTRONIQUE						
PROJECTEUR (TX)	RECEPTEUR (RX)	401MPS	826 MPS	402 MP	746SD1	400B/C	624MPS	402MPS
		844 MP		590 MP		844B/C		
2 (+)	5 (+)	10	7	3	4	5	7	6
1 (-)	4 (-)	9	6	2	3	7	6	5
/	2 (NC) Norm. fermé	8	5	1	5	6	2 logique A/E	2
/	1 (NO) Norm. ouvert	2	2	Câble orange	6	-	1 logique A/E	1

ALIGNEMENT

L'alignement doit être effectué au moyen d'un testeur dont on introduira les extrémités dans les points de contrôle réalisés sur le récepteur (Fig. 11).

ATTENTION: RESPECTER LES POLARITES

Le voyant rouge s'allume pour indiquer que les conditions de prealignement sont réunies.

Il faut ensuite régler l'émetteur et le récepteur au moyen des vis (Fig. 12) jusqu'à ce que la tension en courant continu atteigne les valeurs indiquées sur le TABLEAU B.

ATTENTION:

Dans le cas où l'alignement n'est pas correct, le led de signalisation s'allumera par intermittence.

TABLEAU B

DISTANCE ENTRE EMETTEUR ET RECEPTEUR	NIVEAU DU SIGNAL
Jusqu'à 20 mètres	7,5 Vdc
De 20 à 30 mètres	6 - 7,5 Vdc

Observation: il est conseillé de régler le bas de l'échelle du testeur sur la valeur la plus proche de celle figurant sur le tableau (ex: bas de l'échelle 10 Vdc)

OPERATION FINALE

Après avoir effectué l'alignement, on doit appliquer les bouchons (voire Fig. 13) et la partie avant (voire Fig. 14 A). En cas de nécessité la partie avant peut être enlevée à l'aide d'un tournevis selon les indications de la Fig. 14 B.

ENTRETIEN

Le dispositif n'exige aucun entretien.

Die aus einem Sender und aus einem Empfänger bestehende Lichtschranke ist eine Sicherheitsvorrichtung (Abb. 1).

BETRIEB

Betrieb mit modulierten Infrarot-Licht.
Die Unterbrechung des Lichtstrahls bewirkt eine Zustandsänderung des elektrischen Kontakts auf dem Empfänger.

TECHNISCHE MERKMALE

SPANNUNGSVERSORGUNG	24 Vdc (19 ÷ 34 Vdc) 24 Vac ± 5% (*)
STROMAUFNAHME	TX 30 mA RX 60 mA
NENNREICHWEITE	30 Meter
ANSPRECHZEIT	7 ms
UMGEBUNGSTEMPERATUR	- 20 / + 70 Grad C
MAX. KONTAKTBELASTUNG	bei 25 Vac 0,1 A
SCHUTZART	IP 55

(*) bezogen auf Netzschwankungen.

INSTALLATION

Es bestehen 4 Installationsmöglichkeiten:

1) EINZUMAUERNDES GEHÄUSE (Abb. 2 A-B)
Die Lichtschranken können direkt (Abb. 2 A) oder in entsprechenden Plastikgehäusen (Code 720086) (Abb. 2B) eingemauert werden. In beiden Fällen genügt es, mit einer Mauerfräse ein Loch anzubringen.

2) ANZUSCHWEISSENDES GEHÄUSE (Abb. 3)
Die Lichtschranken werden in entsprechenden Metallgehäuse (Code 720089) untergebracht.

3) AUF METALLPFOSTEN (Abb. 4)
Die Lichtschranken werden im Metallpfosten untergebracht. Zur Befestigung wird das entsprechende Haltebügel (Code 722400) benutzt. Dadurch ist kein Schweißen erforderlich.

4) AUF SÄULE (Abb. 5)
Die Lichtschranken werden in der Säule untergebracht (Code 722214), die auf der betreffenden Fundamentplatte (Code 737621) zu montieren ist.

Für die einwandfreie lotrechte Montage der Säule sollten die beiden Elemente vor dem Einmauern der Fundamentplatte zusammengebaut werden.

ELEKTRISCHER ANSCHLUSS

Die Lichtschranken können sowohl als Sicherheitsvorrichtung als auch als Impulsgeber eingesetzt werden.

Folgende Anschlußmöglichkeiten sind vorgesehen:

- 1) ALS SICHERHEIT - 1 Lichtschrankenpaar (Abb. 6).
- 2) ALS SICHERHEIT - 2 Lichtschrankenpaare (Abb. 7).

ANMERKUNG: Sind zwei Lichtschrankenpaare vorgesehen, sind die Empfänger auf entgegengesetzten Seiten anzuordnen, um gegenseitige Störungen zu vermeiden.

- 3) ALS IMPULSGEBER (Abb. 8)
- 4) ALS IMPULSGEBER / SICHERHEIT (Abb. 9)
- 5) ZUR ANSTEUERUNG EINES ELEKTRISCHEN KONTAKTS (Abb. 10)
(Max. Belastbarkeit des Kontakts bei 25 VAC 0,1 A)

TABELLE A

FOTOSWITCH KLEMMEN		KLEMMEN DER STEUERUNG						
SENDER (TX)	EMPFÄNGER (RX)	401MPS	826 MPS	402 MP	746SD1	400B/C	624MPS	402MPS
		844 MP		590 MP		844B/C		
2 (+)	5 (+)	10	7	3	4	5	7	6
1 (-)	4 (-)	9	6	2	3	7	6	5
/	2 (NC) RUHEKONTAKT	8	5	1	5	6	2 A/E Logik	2
/	1 (NO) ARBEITSKONTAKT	2	2	Oranges Kabel	6	-	1 A/E Logik	1

AUSRICHTUNG

Der Ausrichtungsvorgang ist Hilfe eines Multimeters durchzuführen, indem man die beiden Spitzen des Multimeters in die Testpunkte auf dem Gehäuse einführt (Abb. 11)

VORSICHT: POLUNG BEACHTEN

Das Aufleuchten der roten LED auf dem Empfänger zeigt die Grobausrichtung an. Es sind sodann die Stellschrauben am Sender und am Empfänger (Abb. 12) einzustellen, bis die in der TABELLE B aufgeführten, Gleichspannungswerte erreicht sind. Bei unkorrekter Ausrichtung leuchtet die Anzeigelampe aussetzend.

TABELLE B

ABSTAND ZWISCHEN SENDER UND EMPFÄNGER	SIGNALPEGEL
Bis 20 Meter	7,5 VDC
Von 20 bis 30 Meter	6 - 7,5 VDC

ANMERKUNG: Der Skalenendwert des Multimeters sollte auf den dem Tabellenwert nächsten Wert eingestellt werden (z. B. Skalenendwert 10 VDC)

ABSCHLIESSENDE TÄTIGKEITEN

Nach der Ausrichtung sind die Abdeckkappen (siehe Abb. 13) und die Frontplatte (siehe Abb. 14 A) anzubringen. Bei Bedarf kann die Frontplatte mit Hilfe eines Schraubendrehers abgenommen werden (siehe Abb. 14 B).

WARTUNG

Die Anlage erfordert keine Wartung.

La célula fotoeléctrica que se compone de un proyector y un receptor, es un dispositivo de seguridad (Figura 1).

FUNCIONAMIENTO

El funcionamiento se sirve de rayos infrarrojos modulados. Al interrumpirse el rayo tiene lugar un cambio de estado del contacto eléctrico del receptor.

CARACTERISTICAS TECNICAS

ALIMENTACIÓN	24 Vdc (19 ÷ 34 Vdc) 24 Vac ± 5% (*)
ABSORBIMIENTO	TX 30 mA RX 60 mA
CAPACIDAD NOMINAL	30 metros
TIEMPO DETECCIÓN OBSTÁCULO	7 mseg.
TEMPERATURA AMBIENTE	- 20 / + 70 Grados C
CAPACIDAD MÁX. CONTACTOS	a 25 Vac 0,1 A
GRADO DE PROTECCION	IP 55

(*) en relación a las fluctuaciones de la tensión de red.

INSTALACION

Se puede optar por cuatro sistemas de instalación, a saber:

- 1) EN CAJA EMPOTRADA (Figura 2 A-B)**
Las células fotoeléctricas se pueden empotrar directamente (figura 2) ó introducirse en las pertinentes cajas de plástico (cód. 720086) (figura 2a). En ambos casos basta efectuar un orificio con un taladro para paredes.
- 2) EN CAJA SOLDADA (Figura 3)**
Las células fotoeléctricas se introducen en las pertinentes cajas metálicas a soldar (cod. 720089).
- 3) EN SOPORTE METÁLICO (Figura 4)**
Las células fotoeléctricas se introducen en la columna de metal, utilizando las pertinentes abrazaderas (cód. 722400) para la sujeción. Esta operación permite eliminar las operaciones de soldadura.
- 4) EN POSTES (Figura 5)**
Las células fotoeléctricas se introducen en el poste (cód. 722214) que se montará en la placa de anclaje (cód. 737621).
Al objeto de obtener la máxima perpendicularidad del poste conviene ensamblar los dos elementos antes de empotrar la placa de anclaje.

CONEXIONES ELECTRICAS

Las células fotoeléctricas se pueden utilizar tanto como dispositivo de seguridad que como órgano emisor de señales.

Se pueden obtener las siguientes soluciones de conexión:

- 1) PARA SEGURIDAD - 1 pareja de células fotoeléctricas - (Figura 6)**
- 2) PARA SEGURIDAD - 2 parejas de células fotoeléctricas - (Figura 7).**

NOTA: en el caso en que se prevean dos parejas

de células fotoeléctricas, es necesario situar los receptores en los lados opuestos para evitar interferencias recíprocas.

- 3) GENERATOR DE IMPULSOS (Figura 8)**
- 4) GENERATOR DE IMPULSOS / SEGURIDAD (Figura 9)**
- 5) PARA CONTROLAR UN CONTACTO ELÉCTRICO (Figura 10) (capacidad máxima del contacto a 25 Vac 0,1 A)**

TABLA A

BORNES FOTOSWITCH		BORNES EQUIPOS ELECTRONICOS						
PROYECTOR (TX)	RECEPTOR (RX)	401MPS	826 MPS	402 MP	746SD1	400B/C	624MPS	402MPS
		844 MP		590 MP		844B/C		
2 (+)	5 (+)	10	7	3	4	5	7	6
1 (-)	4 (-)	9	6	2	3	7	6	5
/	2 (NC) Normalmente cerrado	8	5	1	5	6	2 lógica A/E	2
/	1 (NO) Normalmente abierto	2	2	Cable naranja	6	-	1 lógica A/E	1

ALINEACION

La operación de alineación tiene que efectuarse utilizando un tester y introduciendo las clavijas en los puntos de control (test points) del cuerpo del receptor (Figura 11).

ATENCIÓN: Respétense las polaridades!

Al encenderse el piloto rojo del receptor se señala la condición de prealineación.

A continuación hay que actuar en los tornillos de regulación del proyector y del receptor (Figura 12) hasta que la tensión medida, en corriente continua, no alcance los valores indicados en la tabla B. **ATENCIÓN:** En caso de alineación no correcta, la led de señalación se encenderá con intermitencia.

TABLA B

DISTANCIA ENTRE PROYECTOR Y RECEPTOR	NIVEL DE LA SEÑAL
Hasta 20 metros	7,5 VDC
De 20 a 30 metros	6 - 7,5 VDC

NOTA: Se aconseja que la escala de fondo del tester se determine en el valor más próximo al presentado en la tabla (p. ej.: escala de fondo 10 Vdc).

OPERACIONES FINALES

Finalizadas las operaciones de alineación se deben aplicar los tapones de estanqueidad tal como se ilustra en la figura 13 y la parte frontal como en las figuras 14 A. En caso necesario, la parte frontal puede retirarse sirviéndose de un destornillador y siguiendo las instrucciones ilustradas en la figura 14 B.

MANTENIMIENTO

El dispositivo no necesita operaciones de mantenimiento.